

IONIKA

72806.59.064

Bocca per lavabo da piano - finitura PVD Brushed Gun Metal

Senza scarico



PVD Brushed Gun Metal



CARATTERISTICHE

Materiale

Ottone

Tecnologia

Save Water

Installazione

Da appoggio

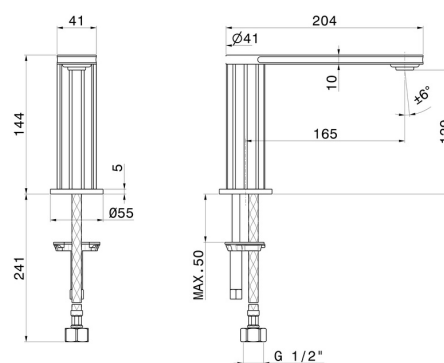
Tipo di foro

Monoforo

Scarico

Senza scarico

DISEGNO TECNICO





IONIKA

72806.59.064

Bocca per lavabo da piano - finitura PVD Brushed Gun Metal

FINITURE DISPONIBILI



59.064

PVD Brushed Gun Metal



01.014

finitura Bianco opaco



01.093

finitura Nero opaco



21.018

finitura Cromo



59.066

finitura PVD Acciaio Spazzolato



59.067

finitura PVD Brushed Copper Bronze



59.098

finitura PVD Brushed Pale Gold



61.020

finitura PVD Glossy Gold