

## 71052.21.018

Colonna doccia con gruppo esterno completa di deviatore, soffione ispezionabile e doccetta monogetto in ottone. - finitura Cromo



Cromo



### CARATTERISTICHE

Materiale

Ottone

Tecnologia

Save Water

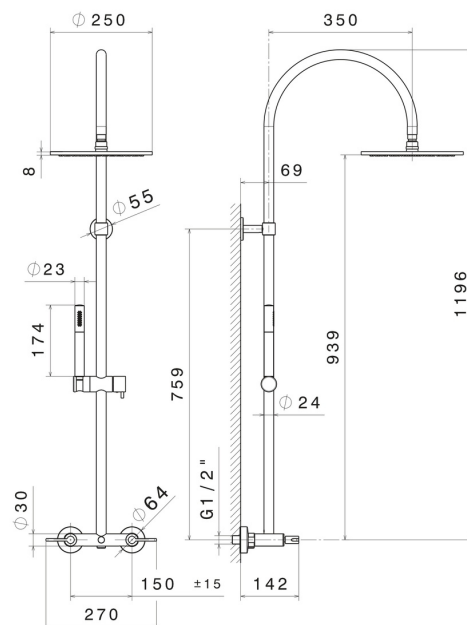
Installazione

A parete

Miscelazione dell' acqua

Meccanica

### DISEGNO TECNICO





**71052.21.018**

Colonna doccia con gruppo esterno completa di deviatore, soffione ispezionabile e doccetta monogetto in ottone. - finitura Cromo

**FINITURE DISPONIBILI**

---



**21.018**

Cromo



**01.093**

finitura Nero opaco



**47.083**

finitura Groove Bronze



**58.061**

finitura PVD Copper Bronze



**58.063**

finitura PVD Gun Metal



**59.098**

finitura PVD Brushed Pale Gold



**61.020**

finitura PVD Glossy Gold