

72850.01.093

Colonna doccia corpo freddo con miscelatore termostatico esterno completo di deviatore, soffione e doccetta. - finitura Nero opaco



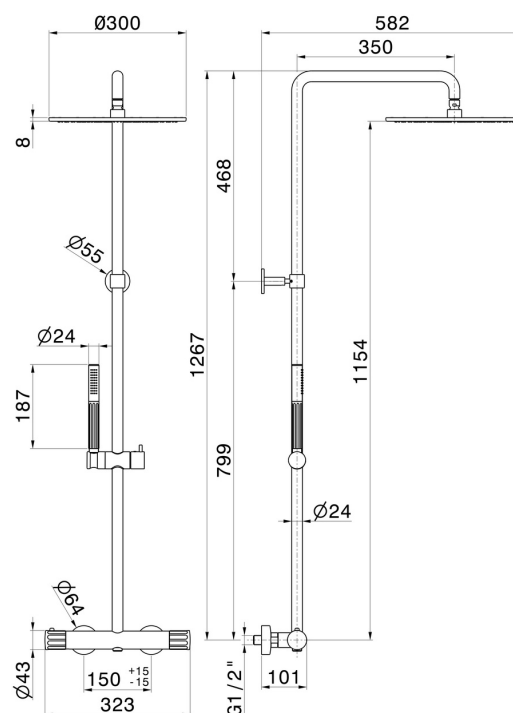
Nero opaco



CARATTERISTICHE

Materiale	Ottone
Tecnologia	Save Water
Installazione	A parete
Tipologia di comando	Monocomando
Tipologia deviatore	Con deviatore Meccanico
Miscelazione dell' acqua	Termostatica

DISEGNO TECNICO





72850.01.093

Colonna doccia corpo freddo con miscelatore termostatico esterno completo di deviatore, soffione e doccetta. - finitura Nero opaco

FINITURE DISPONIBILI



01.093

Nero opaco



01.014

finitura Bianco opaco



21.018

finitura Cromo



59.064

finitura PVD Brushed Gun Metal



59.066

finitura PVD Acciaio Spazzolato



59.067

finitura PVD Brushed Copper Bronze



59.098

finitura PVD Brushed Pale Gold



61.020

finitura PVD Glossy Gold