

## 61165.21.018

Colonna doccia corpo freddo con miscelatore termostatico esterno completo di deviatore, soffione e doccetta in ottone - finitura Cromo



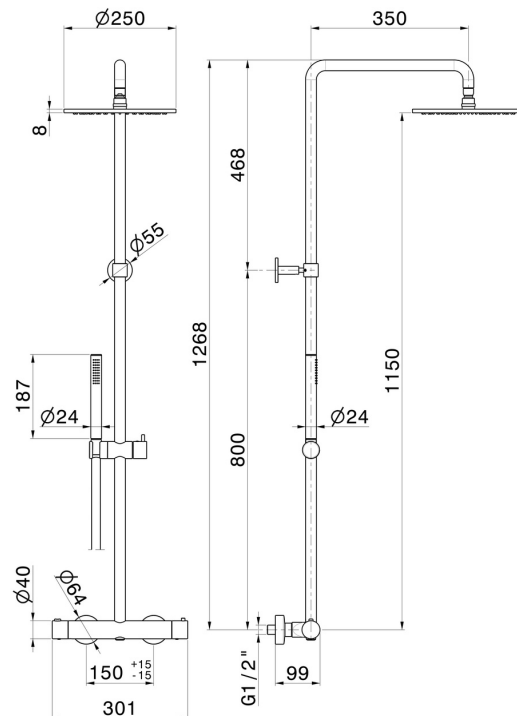
Cromo

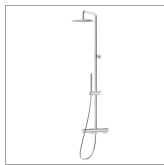


### CARATTERISTICHE

Materiale	<b>Ottone</b>
Tecnologia	<b>Save Water</b>
Installazione	<b>A parete</b>
Tipologia di comando	<b>Monocomando</b>
Tipologia deviatore	<b>Con deviatore Automatico</b>
Miscelazione dell' acqua	<b>Termostatica</b>

### DISEGNO TECNICO





**61165.21.018**

Colonna doccia corpo freddo con miscelatore termostatico esterno completo di deviatore, soffione e doccetta in ottone - finitura Cromo

**FINITURE DISPONIBILI**

---



**21.018**

Cromo



**01.014**

finitura Bianco opaco



**01.093**

finitura Nero opaco



**47.083**

finitura Groove Bronze



**58.061**

finitura PVD Copper Bronze



**58.063**

finitura PVD Gun Metal



**59.064**

finitura PVD Brushed Gun Metal



**59.066**

finitura PVD Acciaio Spazzolato



**59.067**

finitura PVD Brushed Copper Bronze



**59.097**

finitura PVD Brushed Gold



**59.098**

finitura PVD Brushed Pale Gold



**61.020**

finitura PVD Glossy Gold

 **M0.070**  
finitura Titanium Satin

 **M0.071**  
finitura Gold Satin

 **M0.072**  
finitura Copper Satin

 **M0.075**  
finitura Copper Glossy

 **M0.077**  
finitura Carbon Satin