

61165.59.097

Colonna doccia corpo freddo con miscelatore termostatico esterno completo di deviatore, soffione e doccetta in ottone - finitura PVD Brushed Gold



SAVE WATER



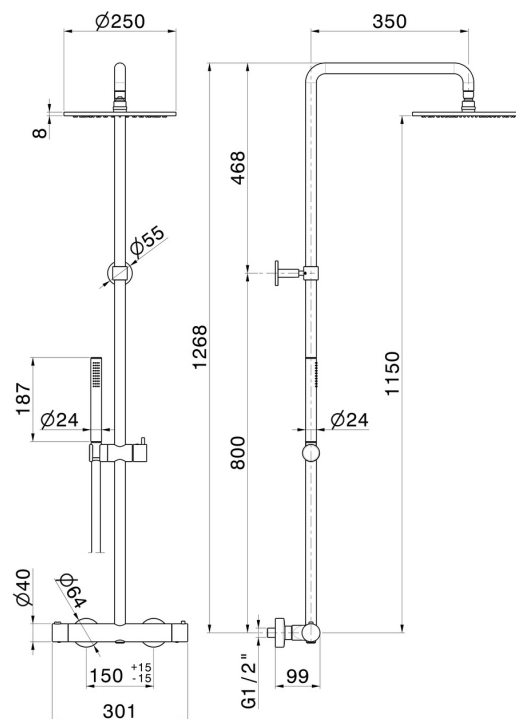
PVD Brushed Gold



CARATTERISTICHE

Materiale	Ottone
Tecnologia	Save Water
Installazione	A parete
Tipologia di comando	Monocomando
Tipologia deviatore	Con deviatore Automatico
Miscelazione dell' acqua	Termostatica

DISEGNO TECNICO





61165.59.097

Colonna doccia corpo freddo con miscelatore termostatico esterno completo di deviatore, soffione e doccia in ottone - finitura PVD Brushed Gold

FINITURE DISPONIBILI



59.097

PVD Brushed Gold



01.014

finitura Bianco opaco



01.093

finitura Nero opaco



21.018

finitura Cromo



47.083

finitura Groove Bronze



58.061

finitura PVD Copper Bronze



58.063

finitura PVD Gun Metal



59.064

finitura PVD Brushed Gun Metal



59.066

finitura PVD Acciaio Spazzolato



59.067

finitura PVD Brushed Copper Bronze



59.098

finitura PVD Brushed Pale Gold



61.020

finitura PVD Glossy Gold

 **MO.070**
finitura Titanium Satin

 **MO.071**
finitura Gold Satin

 **MO.072**
finitura Copper Satin

 **MO.075**
finitura Copper Glossy

 **MO.077**
finitura Carbon Satin