

61165.61.020

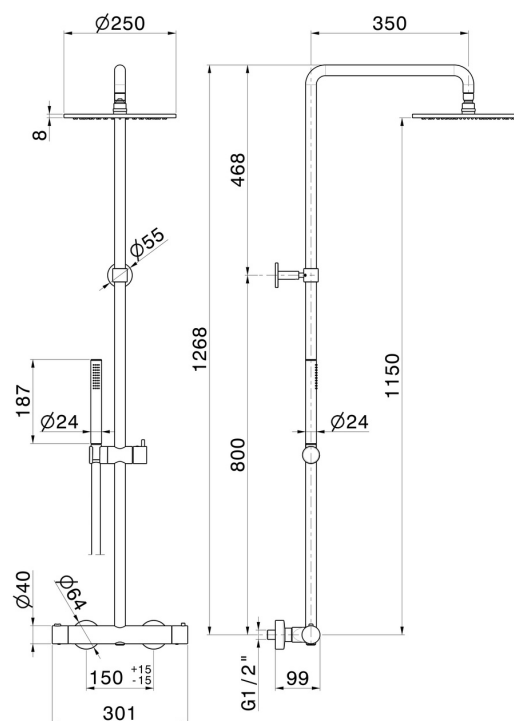
Colonna doccia corpo freddo con miscelatore termostatico esterno completo di deviatore, soffione e doccetta in ottone - finitura PVD Glossy Gold

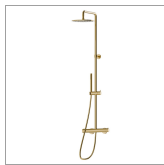


CARATTERISTICHE

Materiale	Ottone
Tecnologia	Save Water
Installazione	A parete
Tipologia di comando	Monocomando
Tipologia deviatore	Con deviatore Automatico
Miscelazione dell' acqua	Termostatica

DISEGNO TECNICO





61165.61.020

Colonna doccia corpo freddo con miscelatore termostatico esterno completo di deviatore, soffione e doccetta in ottone - finitura PVD Glossy Gold

FINITURE DISPONIBILI



61.020

PVD Glossy Gold



01.014

finitura Bianco opaco



01.093

finitura Nero opaco



21.018

finitura Cromo



47.083

finitura Groove Bronze



58.061

finitura PVD Copper Bronze



58.063

finitura PVD Gun Metal



59.064

finitura PVD Brushed Gun Metal



59.066

finitura PVD Acciaio Spazzolato



59.067

finitura PVD Brushed Copper Bronze



59.097

finitura PVD Brushed Gold



59.098

finitura PVD Brushed Pale Gold

 **MO.070**
finitura Titanium Satin

 **MO.071**
finitura Gold Satin

 **MO.072**
finitura Copper Satin

 **MO.075**
finitura Copper Glossy

 **MO.077**
finitura Carbon Satin