

61180.01.093

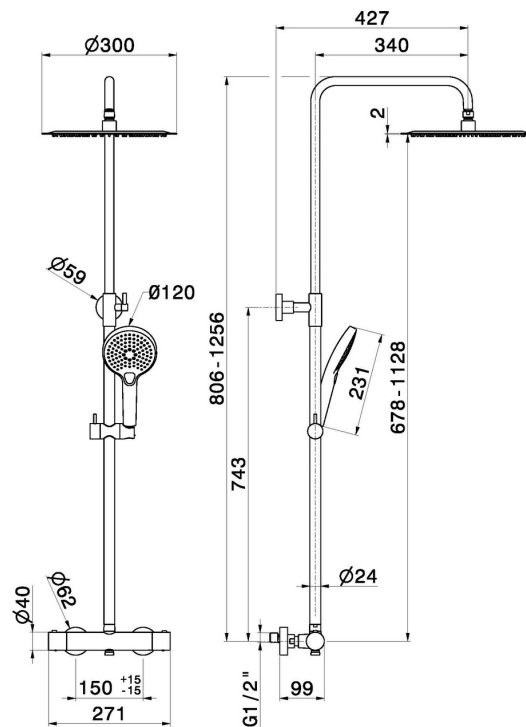
Colonna doccia telescopica con miscelatore termostatico esterno completo di deviatore, soffione in acciaio e doccetta 3 getti in ABS. - finitura Nero opaco



CARATTERISTICHE

Materiale	Ottone
Tecnologia	Save Water
Tipologia di comando	Monocomando
Tipologia deviatore	Con deviatore Meccanico
Miscelazione dell' acqua	Termostatica
Getti	3 getti

DISEGNO TECNICO





61180.01.093

Colonna doccia telescopica con miscelatore termostatico esterno completo di deviatore, soffione in acciaio e doccetta 3 getti in ABS. - finitura Nero opaco

FINITURE DISPONIBILI



01.093

Nero opaco



21.018

finitura Cromo



59.064

finitura PVD Brushed Gun Metal



59.067

finitura PVD Brushed Copper Bronze



59.097

finitura PVD Brushed Gold



59.098

finitura PVD Brushed Pale Gold