

61180.21.018

Colonna doccia telescopica con miscelatore termostatico esterno completo di deviatore, soffione in acciaio e doccetta 3 getti in ABS. - finitura Cromo



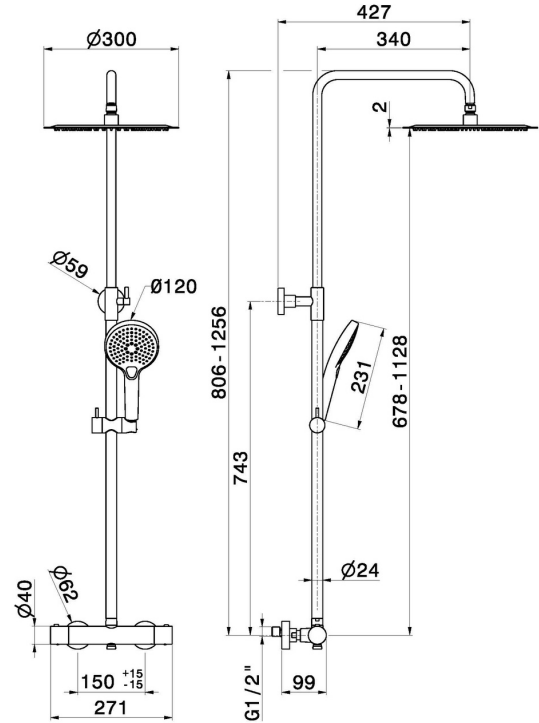
Cromo

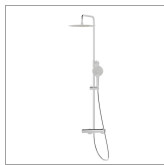


CARATTERISTICHE

Materiale	Ottone
Tecnologia	Save Water
Tipologia di comando	Monocomando
Tipologia deviatore	Con deviatore Meccanico
Miscelazione dell' acqua	Termostatica
Getti	3 getti

DISEGNO TECNICO





61180.21.018

Colonna doccia telescopica con miscelatore termostatico esterno completo di deviatore, soffione in acciaio e doccetta 3 getti in ABS. - finitura Cromo

FINITURE DISPONIBILI



21.018

Cromo



01.093

finitura Nero opaco



59.064

finitura PVD Brushed Gun Metal



59.067

finitura PVD Brushed Copper Bronze



59.097

finitura PVD Brushed Gold



59.098

finitura PVD Brushed Pale Gold