

72941.21.018

Colonna vasca corpo freddo. - finitura Cromo

Con miscelatore termostatico esterno completo di deviatore, soffione e doccia.



CARATTERISTICHE

Materiale

Ottone/Marmo

Tecnologia

Save Water

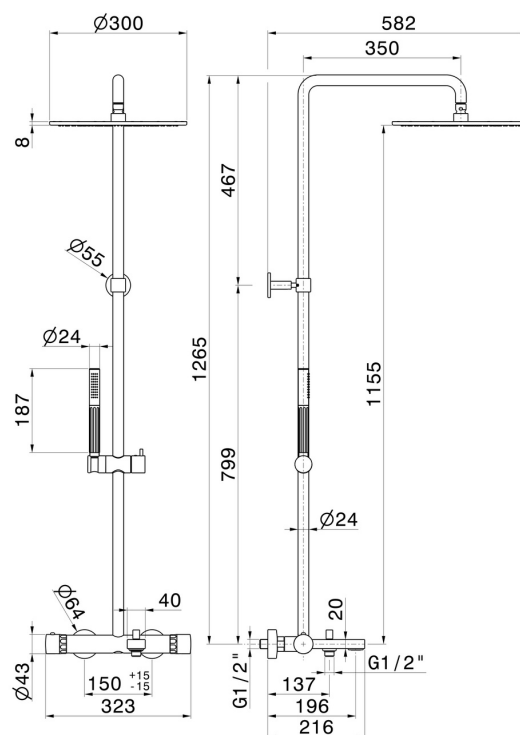
Tipologia deviatore

Con deviatore Meccanico

Miscelazione dell' acqua

Termostatica

DISEGNO TECNICO





72941.21.018

Colonna vasca corpo freddo. - finitura Cromo

FINITURE DISPONIBILI



21.018

Cromo



01.014

finitura Bianco opaco



01.093

finitura Nero opaco



59.064

finitura PVD Brushed Gun Metal



59.066

finitura PVD Acciaio Spazzolato



59.067

finitura PVD Brushed Copper Bronze



59.098

finitura PVD Brushed Pale Gold



61.020

finitura PVD Glossy Gold