

72941.59.066

Colonna vasca corpo freddo. - finitura PVD Acciaio Spazzolato

Con miscelatore termostatico esterno completo di deviatore, soffione e doccia.



PVD Acciaio Spazzolato



CARATTERISTICHE

Materiale

Ottone/Marmo

Tecnologia

Save Water

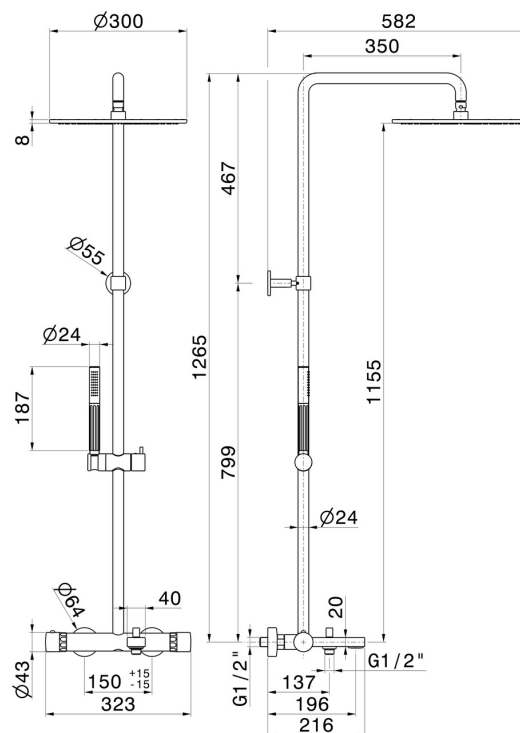
Tipologia deviatore

Con deviatore Meccanico

Miscelazione dell' acqua

Termostatica

DISEGNO TECNICO





72941.59.066

Colonna vasca corpo freddo. - finitura PVD Acciaio Spazzolato

FINITURE DISPONIBILI



59.066

PVD Acciaio Spazzolato



01.014

finitura Bianco opaco



01.093

finitura Nero opaco



21.018

finitura Cromo



59.064

finitura PVD Brushed Gun Metal



59.067

finitura PVD Brushed Copper Bronze



59.098

finitura PVD Brushed Pale Gold



61.020

finitura PVD Glossy Gold