

## 72841.21.018

Colonna vasca corpo freddo con miscelatore termostatico esterno completo di deviatore, soffione e doccetta. - finitura Cromo



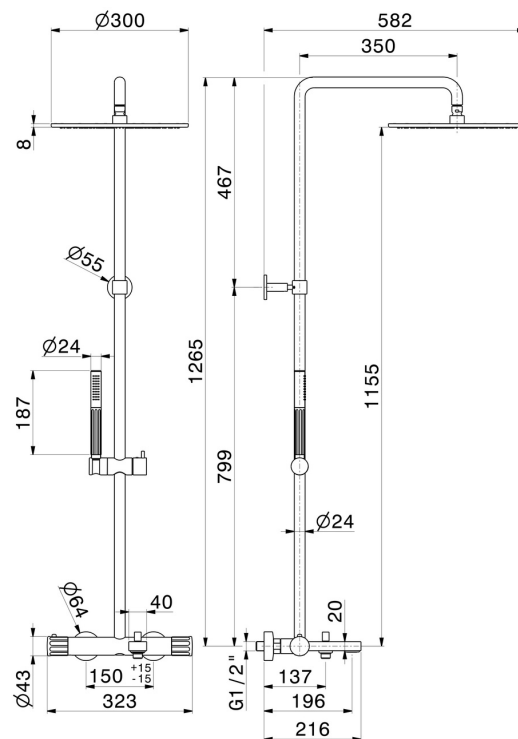
Cromo



### CARATTERISTICHE

Materiale	<b>Ottone</b>
Tecnologia	<b>Save Water</b>
Installazione	<b>A parete</b>
Tipologia di comando	<b>Monocomando</b>
Tipologia deviatore	<b>Con deviatore Meccanico</b>
Miscelazione dell' acqua	<b>Termostatica</b>

### DISEGNO TECNICO





**72841.21.018**

Colonna vasca corpo freddo con miscelatore termostatico esterno completo di deviatore, soffione e doccetta. - finitura Cromo

**FINITURE DISPONIBILI**

---



**21.018**

Cromo



**01.014**

finitura Bianco opaco



**01.093**

finitura Nero opaco



**59.064**

finitura PVD Brushed Gun Metal



**59.066**

finitura PVD Acciaio Spazzolato



**59.067**

finitura PVD Brushed Copper Bronze



**59.098**

finitura PVD Brushed Pale Gold



**61.020**

finitura PVD Glossy Gold