

72841.59.098

Colonna vasca corpo freddo con miscelatore termostatico esterno completo di deviatore, soffione e doccetta. - finitura PVD Brushed Pale Gold



PVD Brushed Pale Gold



CARATTERISTICHE

Materiale

Ottone

Tecnologia

Save Water

Installazione

A parete

Tipologia di comando

Monocomando

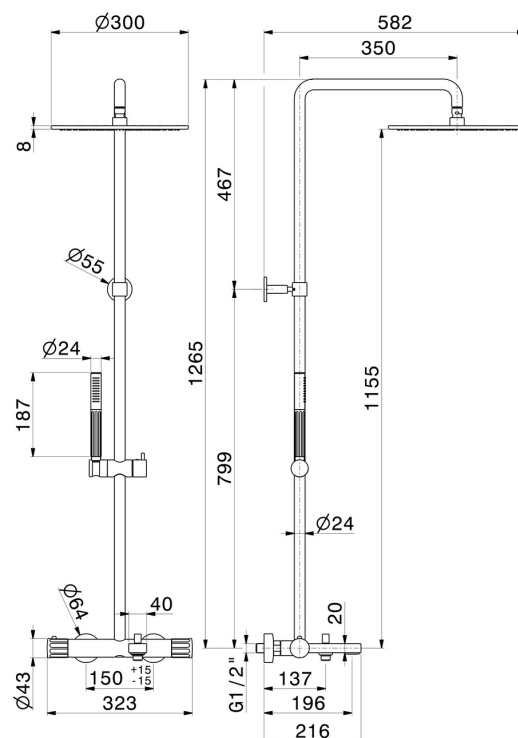
Tipologia deviatore

Con deviatore Meccanico

Miscelazione dell' acqua

Termostatica

DISEGNO TECNICO





72841.59.098

Colonna vasca corpo freddo con miscelatore termostatico esterno completo di deviatore, soffione e doccetta. - finitura PVD Brushed Pale Gold

FINITURE DISPONIBILI



59.098

PVD Brushed Pale Gold



01.014

finitura Bianco opaco



01.093

finitura Nero opaco



21.018

finitura Cromo



59.064

finitura PVD Brushed Gun Metal



59.066

finitura PVD Acciaio Spazzolato



59.067

finitura PVD Brushed Copper Bronze



61.020

finitura PVD Glossy Gold