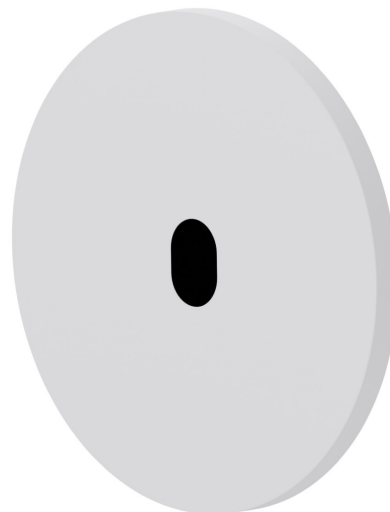


SENSITIVE

66703.01.014

Comando elettronico remoto per montaggio a parete,
 abbinabile ad un dispositivo da appoggio o parete o a soffitto
 - finitura Bianco opaco

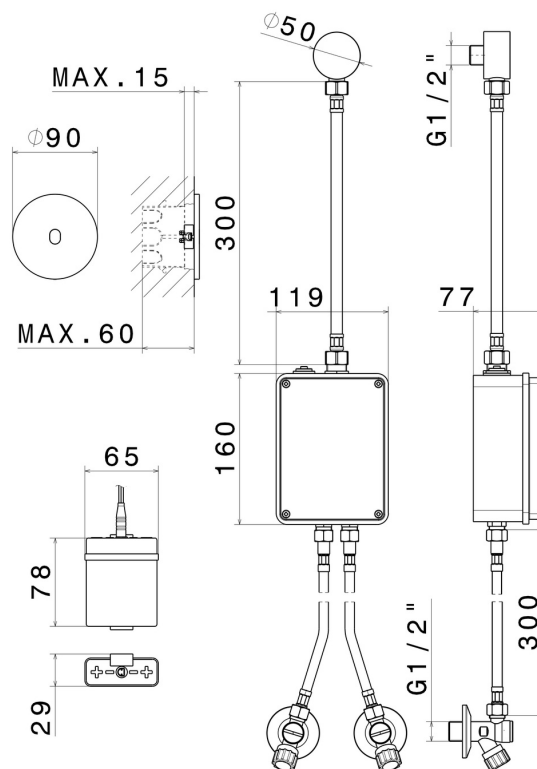
Regolazione di temperatura e portata tramite rubinetti d'arresto inclusi.
 Comando di apertura ad infrarossi 'ON-OFF' manuale, dotato di
 chiusura di sicurezza a 30". Parte esterna

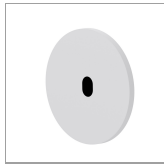


CARATTERISTICHE

| | |
|-------------------------------|----------------------------|
| Materiale | Ottone |
| Installazione | A parete |
| Tipologia di comando | Comando elettronico |
| Necessari per l'installazione | <u>31073.00.000</u> |

DISEGNO TECNICO





SENSITIVE

66703.01.014

Comando elettronico remoto per montaggio a parete, abbinabile ad un dispositivo da appoggio o parete o a soffitto - finitura Bianco opaco

FINITURE DISPONIBILI



01.014

Bianco opaco



01.093

finitura Nero opaco



21.018

finitura Cromo



47.083

finitura Groove Bronze



58.061

finitura PVD Copper Bronze



58.063

finitura PVD Gun Metal



59.064

finitura PVD Brushed Gun Metal



59.066

finitura PVD Acciaio Spazzolato



59.067

finitura PVD Brushed Copper Bronze



59.097

finitura PVD Brushed Gold



59.098

finitura PVD Brushed Pale Gold



61.020

finitura PVD Glossy Gold

 **MO.070**
finitura Titanium Satin

 **MO.071**
finitura Gold Satin

 **MO.072**
finitura Copper Satin

 **MO.075**
finitura Copper Glossy

 **MO.077**
finitura Carbon Satin