

SENSITIVE

66703.21.018

Comando elettronico remoto per montaggio a parete,
abbinabile ad un dispositivo da appoggio o parete o a soffitto
- finitura Cromo

Regolazione di temperatura e portata tramite rubinetti d'arresto inclusi.
Comando di apertura ad infrarossi 'ON-OFF' manuale, dotato di
chiusura di sicurezza a 30". Parte esterna



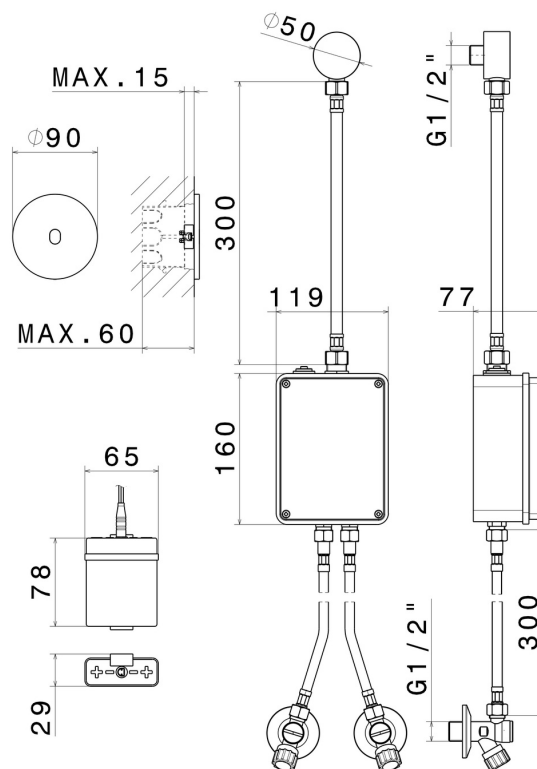
Cromo



CARATTERISTICHE

Materiale	Ottone
Installazione	A parete
Tipologia di comando	Comando elettronico
Necessari per l'installazione	<u>31073.00.000</u>

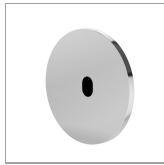
DISEGNO TECNICO



Anteprima AR
provalo nella tua casa



Ulteriori dettagli
sul nostro [sito web](#)



SENSITIVE

66703.21.018

Comando elettronico remoto per montaggio a parete, abbinabile ad un dispositivo da appoggio o parete o a soffitto - finitura Cromo

FINITURE DISPONIBILI



21.018

Cromo



01.014

finitura Bianco opaco



01.093

finitura Nero opaco



47.083

finitura Groove Bronze



58.061

finitura PVD Copper Bronze



58.063

finitura PVD Gun Metal



59.064

finitura PVD Brushed Gun Metal



59.066

finitura PVD Acciaio Spazzolato



59.067

finitura PVD Brushed Copper Bronze



59.097

finitura PVD Brushed Gold



59.098

finitura PVD Brushed Pale Gold



61.020

finitura PVD Glossy Gold



Anteprima AR
provalo nella tua casa





Ulteriori dettagli
sul nostro [sito web](#)

 **MO.070**
finitura Titanium Satin

 **MO.071**
finitura Gold Satin

 **MO.072**
finitura Copper Satin

 **MO.075**
finitura Copper Glossy

 **MO.077**
finitura Carbon Satin



Anteprima AR
provalo nella tua casa



Ulteriori dettagli
sul nostro sito web