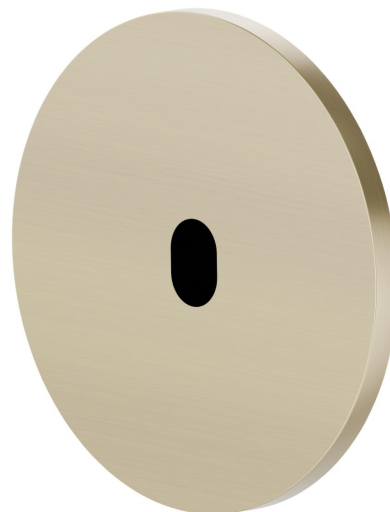


# SENSITIVE

**66703.59.098**

Comando elettronico remoto per montaggio a parete,  
 abbinabile ad un dispositivo da appoggio o parete o a soffitto  
 - finitura PVD Brushed Pale Gold

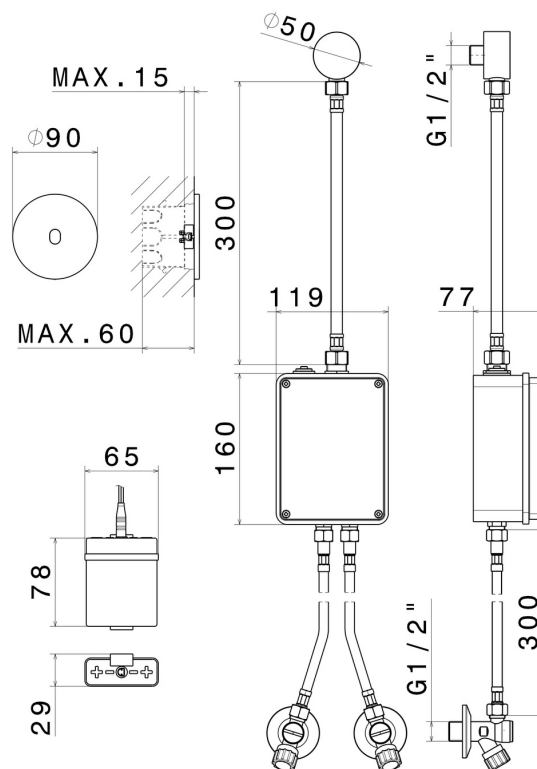
Regolazione di temperatura e portata tramite rubinetti d'arresto inclusi.  
 Comando di apertura ad infrarossi 'ON-OFF' manuale, dotato di  
 chiusura di sicurezza a 30". Parte esterna

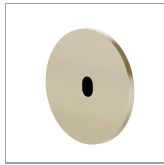


## CARATTERISTICHE

Materiale	<b>Ottone</b>
Installazione	<b>A parete</b>
Tipologia di comando	<b>Comando elettronico</b>
Necessari per l'installazione	<b><u>31073.00.000</u></b>

## DISEGNO TECNICO





## **SENSITIVE**

**66703.59.098**

Comando elettronico remoto per montaggio a parete, abbinabile ad un dispositivo da appoggio o parete o a soffitto - finitura PVD Brushed Pale Gold

### **FINITURE DISPONIBILI**

---



**59.098**

PVD Brushed Pale Gold



**01.014**

finitura Bianco opaco



**01.093**

finitura Nero opaco



**21.018**

finitura Cromo



**47.083**

finitura Groove Bronze



**58.061**

finitura PVD Copper Bronze



**58.063**

finitura PVD Gun Metal



**59.064**

finitura PVD Brushed Gun Metal



**59.066**

finitura PVD Acciaio Spazzolato



**59.067**

finitura PVD Brushed Copper Bronze



**59.097**

finitura PVD Brushed Gold



**61.020**

finitura PVD Glossy Gold

 **MO.070**  
finitura Titanium Satin

 **MO.071**  
finitura Gold Satin

 **MO.072**  
finitura Copper Satin

 **MO.075**  
finitura Copper Glossy

 **MO.077**  
finitura Carbon Satin