

SENSITIVE

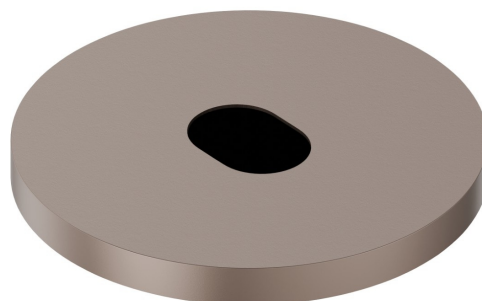
66701.M0.075

Comando elettronico remoto per montaggio su piano da appoggio, abbinabile ad un dispositivo da appoggio o parete o a soffitto - finitura Copper Glossy

Regolazione di temperatura e portata tramite rubinetti d'arresto inclusi.
Comando di apertura ad infrarossi 'ON-OFF' manuale, dotato di chiusura di sicurezza a 30"



Copper Glossy



CARATTERISTICHE

Materiale

Ottone

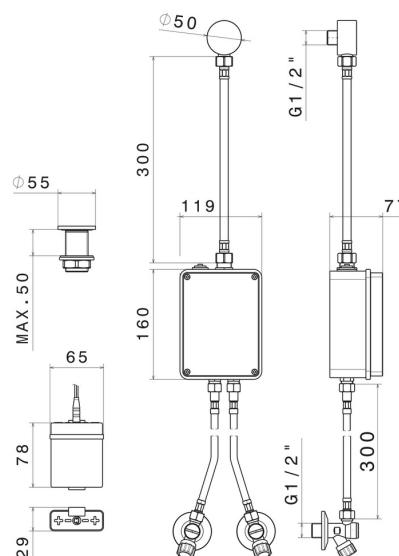
Installazione

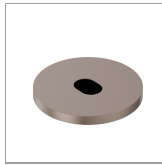
Da appoggio

Tipologia di comando

Comando elettronico

DISEGNO TECNICO





SENSITIVE

66701.M0.075

Comando elettronico remoto per montaggio su piano da appoggio, abbinabile ad un dispositivo da appoggio o parete o a soffitto - finitura Copper Glossy

FINITURE DISPONIBILI



M0.075

Copper Glossy



01.014

finitura Bianco opaco



01.093

finitura Nero opaco



21.018

finitura Cromo



47.083

finitura Groove Bronze



58.061

finitura PVD Copper Bronze



58.063

finitura PVD Gun Metal



59.064

finitura PVD Brushed Gun Metal



59.066

finitura PVD Acciaio Spazzolato



59.067

finitura PVD Brushed Copper Bronze



59.097

finitura PVD Brushed Gold



59.098

finitura PVD Brushed Pale Gold



61.020

finitura PVD Glossy Gold



M0.070

finitura Titanium Satin



M0.071

finitura Gold Satin



M0.072

finitura Copper Satin



M0.077

finitura Carbon Satin