

DELTA ZERO

72205.01.014

Comando miscelatore remoto da piano per lavabo - finitura
Bianco opaco



Bianco opaco



CARATTERISTICHE

Materiale

Ottone

Installazione

Da appoggio

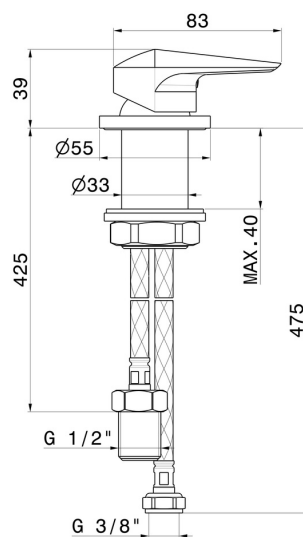
Tipologia di comando

Monocomando

Miscelazione dell' acqua

Meccanica

DISEGNO TECNICO





DELTA ZERO

72205.01.014

Comando miscelatore remoto da piano per lavabo - finitura Bianco opaco

FINITURE DISPONIBILI



01.014

Bianco opaco



01.093

finitura Nero opaco



21.018

finitura Cromo



58.061

finitura PVD Copper Bronze



58.063

finitura PVD Gun Metal



59.064

finitura PVD Brushed Gun Metal



59.067

finitura PVD Brushed Copper Bronze



59.097

finitura PVD Brushed Gold



61.020

finitura PVD Glossy Gold