

B-EASY

72605.01.014

Comando miscelatore remoto da piano per lavabo - finitura
Bianco opaco



Bianco opaco



CARATTERISTICHE

Materiale

Ottone

Installazione

Da appoggio

Tipo di foro

Monoforo

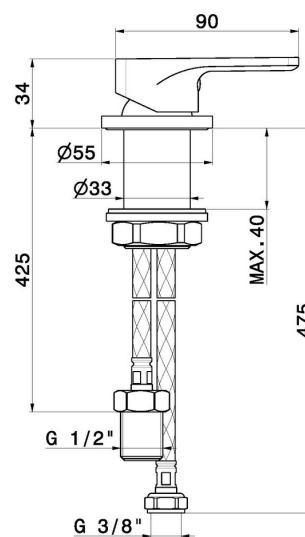
Tipologia di comando

Monocomando

Miscelazione dell' acqua

Meccanica

DISEGNO TECNICO





B-EASY

72605.01.014


Comando miscelatore remoto da piano per lavabo - finitura Bianco opaco

FINITURE DISPONIBILI

 **01.014**
Bianco opaco

 **01.093**
finitura Nero opaco

 **21.018**
finitura Cromo

 **M0.070**
finitura Titanium Satin

 **M0.071**
finitura Gold Satin

 **M0.072**
finitura Copper Satin

 **M0.075**
finitura Copper Glossy