

2418.01.093

Dispenser per sapone liquido - Finitura finitura Nero opaco

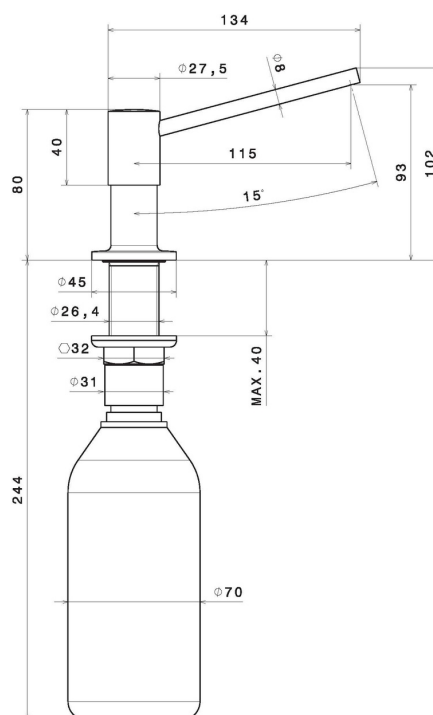


CARATTERISTICHE

Materiale

Ottone

DISEGNO TECNICO





2418.01.093

Dispenser per sapone liquido - Finitura finitura Nero opaco

FINITURE DISPONIBILI



01.093

Nero opaco



01.014

finitura Bianco opaco



21.018

finitura Cromo



31.028

finitura Cromo Spazzolato



43.238

finitura Antracite



59.064

finitura PVD Brushed Gun Metal



59.066

finitura PVD Acciaio Spazzolato



59.067

finitura PVD Brushed Copper Bronze



59.098

finitura PVD Brushed Pale Gold



M0.077

finitura Carbon Satin



S0.165

finitura Soft Eucalypt



S0.166

finitura Soft Cortex



SO.167

finitura Soft Maple