

2418.59.067

Dispenser per sapone liquido - Finitura finitura PVD Brushed Copper Bronze



PVD Brushed Copper Bronze

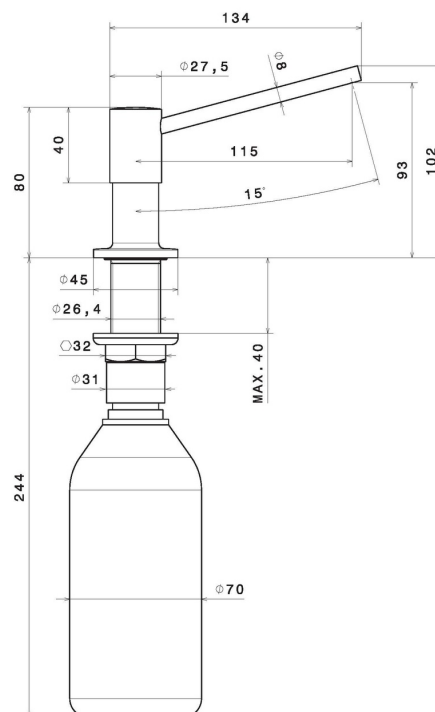


CARATTERISTICHE

Materiale

Ottone

DISEGNO TECNICO



Anteprima AR
provalo nella tua casa



Ulteriori dettagli
sul nostro [sito web](#)



2418.59.067

Dispenser per sapone liquido - Finitura finitura PVD Brushed Copper Bronze

FINITURE DISPONIBILI



59.067

PVD Brushed Copper Bronze



01.014

finitura Bianco opaco



01.093

finitura Nero opaco



21.018

finitura Cromo



31.028

finitura Cromo Spazzolato



43.238

finitura Antracite



59.064

finitura PVD Brushed Gun Metal



59.066

finitura PVD Acciaio Spazzolato



59.098

finitura PVD Brushed Pale Gold



M0.077

finitura Carbon Satin



S0.165

finitura Soft Eucalypt



S0.166

finitura Soft Cortex



Anteprima AR
provalo nella tua casa



Ulteriori dettagli
sul nostro [sito web](#)



S0.167

finitura Soft Maple



Anteprima AR
provalo nella tua casa



Ulteriori dettagli
sul nostro sito web