

2418.59.098

Dispenser per sapone liquido - Finitura finitura PVD Brushed
Pale Gold



PVD Brushed Pale Gold

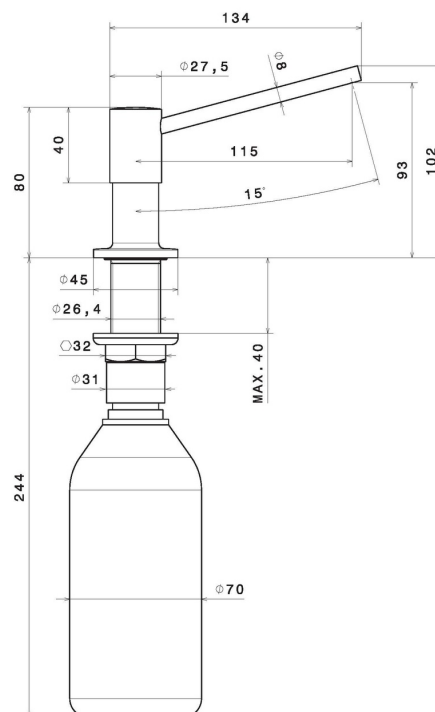


CARATTERISTICHE

Materiale

Ottone

DISEGNO TECNICO





2418.59.098

Dispenser per sapone liquido - Finitura finitura PVD Brushed Pale Gold

FINITURE DISPONIBILI



59.098

PVD Brushed Pale Gold



01.014

finitura Bianco opaco



01.093

finitura Nero opaco



21.018

finitura Cromo



31.028

finitura Cromo Spazzolato



43.238

finitura Antracite



59.064

finitura PVD Brushed Gun Metal



59.066

finitura PVD Acciaio Spazzolato



59.067

finitura PVD Brushed Copper Bronze



M0.077

finitura Carbon Satin



S0.165

finitura Soft Eucalypt



S0.166

finitura Soft Cortex



SO.167

finitura Soft Maple