

## 2418.S0.167

Dispenser per sapone liquido - Finitura finitura Soft Maple

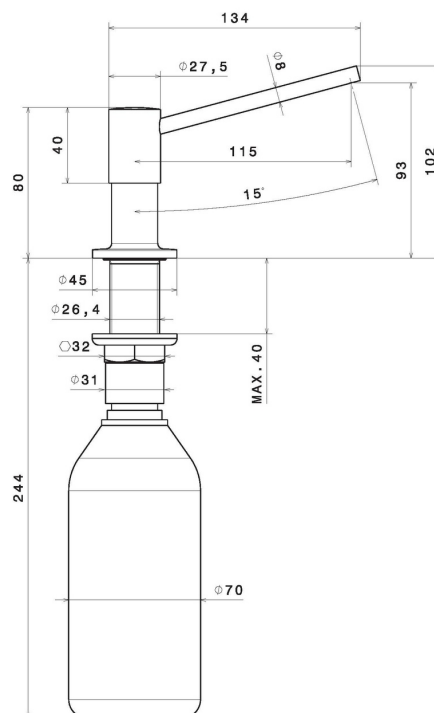


### CARATTERISTICHE

Materiale

Ottone

### DISEGNO TECNICO





**2418.S0.167**

Dispenser per sapone liquido - Finitura finitura Soft Maple

## FINITURE DISPONIBILI

---



**S0.167**

Soft Maple



**01.014**

finitura Bianco opaco



**01.093**

finitura Nero opaco



**21.018**

finitura Cromo



**31.028**

finitura Cromo Spazzolato



**43.238**

finitura Antracite



**59.064**

finitura PVD Brushed Gun Metal



**59.066**

finitura PVD Acciaio Spazzolato



**59.067**

finitura PVD Brushed Copper Bronze



**59.098**

finitura PVD Brushed Pale Gold



**M0.077**

finitura Carbon Satin



**S0.165**

finitura Soft Eucalypt



**SO.166**

finitura Soft Cortex