

69644X.50.050

Doccetta in acciaio inox per WC con leva on/off, getto multifunzione acqua fredda. - finitura Acciaio Inox



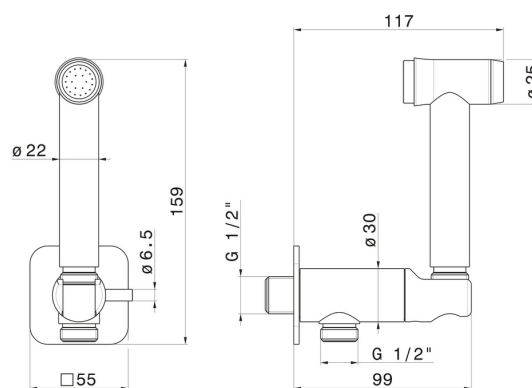
Acciaio Inox



CARATTERISTICHE

Materiale	Acciaio Inox
Installazione	A parete
Tipologia di comando	Monocomando
Miscelazione dell' acqua	Meccanica

DISEGNO TECNICO





69644X.50.050

Doccetta in acciaio inox per WC con leva on/off, getto multifunzione acqua fredda. - finitura Acciaio Inox

FINITURE DISPONIBILI



50.050

Acciaio Inox



59.064

finitura PVD Brushed Gun Metal



59.067

finitura PVD Brushed Copper Bronze



59.097

finitura PVD Brushed Gold



59.098

finitura PVD Brushed Pale Gold