

69644X.59.064

Doccetta in acciaio inox per WC con leva on/off, getto multifunzione acqua fredda. - finitura PVD Brushed Gun Metal



PVD Brushed Gun Metal



CARATTERISTICHE

Materiale

Acciaio Inox

Installazione

A parete

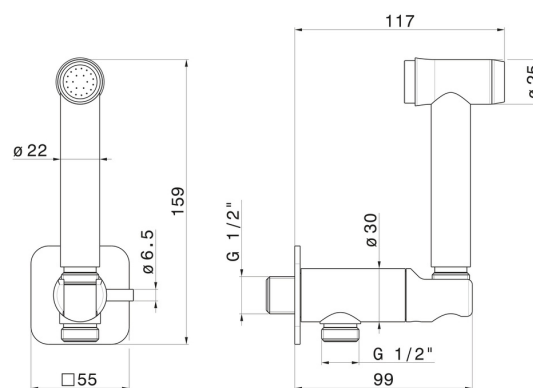
Tipologia di comando

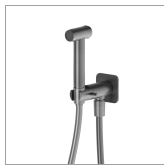
Monocomando

Miscelazione dell' acqua

Meccanica

DISEGNO TECNICO





69644X.59.064

Doccetta in acciaio inox per WC con leva on/off, getto multifunzione acqua fredda. - finitura PVD Brushed Gun Metal

FINITURE DISPONIBILI



59.064

PVD Brushed Gun Metal



50.050

finitura Acciaio Inox



59.067

finitura PVD Brushed Copper Bronze



59.097

finitura PVD Brushed Gold



59.098

finitura PVD Brushed Pale Gold