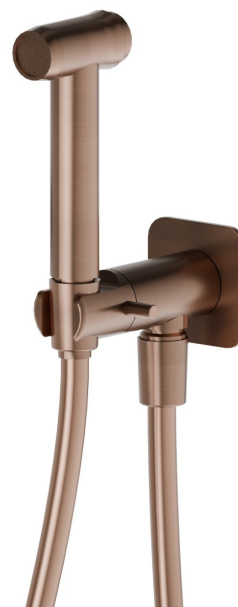


69644X.59.067

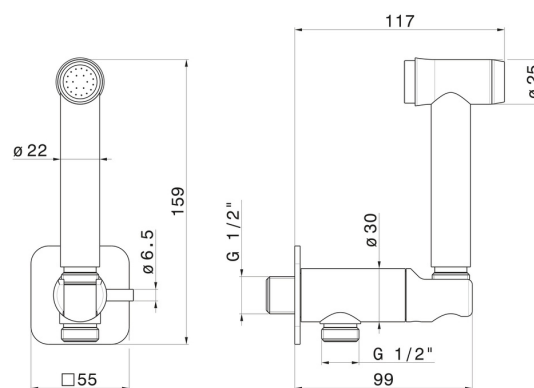
Doccetta in acciaio inox per WC con leva on/off, getto multifunzione acqua fredda. - finitura PVD Brushed Copper Bronze

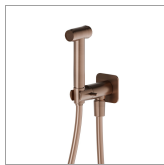


CARATTERISTICHE

Materiale	Acciaio Inox
Installazione	A parete
Tipologia di comando	Monocomando
Miscelazione dell' acqua	Meccanica

DISEGNO TECNICO





69644X.59.067

Doccetta in acciaio inox per WC con leva on/off, getto multifunzione acqua fredda. - finitura PVD Brushed Copper Bronze

FINITURE DISPONIBILI



59.067

PVD Brushed Copper Bronze



50.050

finitura Acciaio Inox



59.064

finitura PVD Brushed Gun Metal



59.097

finitura PVD Brushed Gold



59.098

finitura PVD Brushed Pale Gold