

69644X.59.098

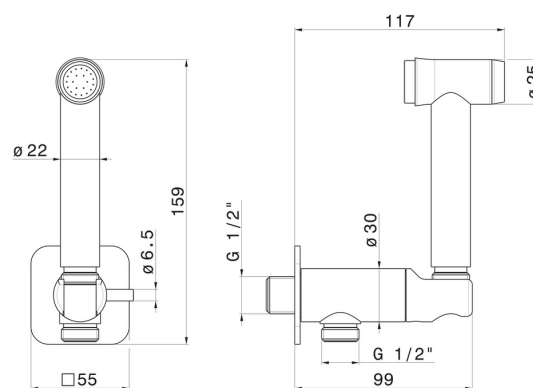
Doccetta in acciaio inox per WC con leva on/off, getto multifunzione acqua fredda. - finitura PVD Brushed Pale Gold



CARATTERISTICHE

Materiale	Acciaio Inox
Installazione	A parete
Tipologia di comando	Monocomando
Miscelazione dell' acqua	Meccanica

DISEGNO TECNICO





69644X.59.098

Doccetta in acciaio inox per WC con leva on/off, getto multifunzione acqua fredda. - finitura PVD Brushed Pale Gold

FINITURE DISPONIBILI



59.098

PVD Brushed Pale Gold



50.050

finitura Acciaio Inox



59.064

finitura PVD Brushed Gun Metal



59.067

finitura PVD Brushed Copper Bronze



59.097

finitura PVD Brushed Gold