

## 881.59.066

Doccetta per WC con leva on/off, getto multifunzione acqua fredda. - finitura PVD Acciaio Spazzolato



PVD Acciaio Spazzolato



### CARATTERISTICHE

Materiale

**Ottone**

Tecnologia

**Save Water**

Installazione

**A parete**

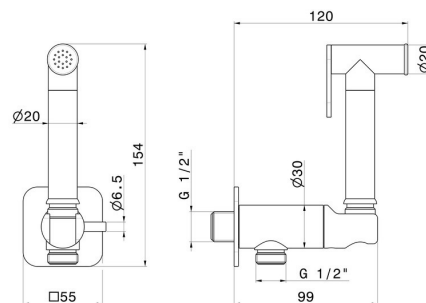
Tipologia di comando

**Monocomando**

Miscelazione dell' acqua

**Meccanica**

### DISEGNO TECNICO





**881.59.066**

Doccetta per WC con leva on/off, getto multifunzione acqua fredda. - finitura PVD Acciaio Spazzolato

## FINITURE DISPONIBILI

---



**59.066**

PVD Acciaio Spazzolato



**01.014**

finitura Bianco opaco



**01.093**

finitura Nero opaco



**21.018**

finitura Cromo



**47.083**

finitura Groove Bronze



**58.061**

finitura PVD Copper Bronze



**58.063**

finitura PVD Gun Metal



**59.064**

finitura PVD Brushed Gun Metal



**59.097**

finitura PVD Brushed Gold



**59.098**

finitura PVD Brushed Pale Gold



**61.020**

finitura PVD Glossy Gold



**M0.070**

finitura Titanium Satin

 **M0.071**  
finitura Gold Satin

 **M0.072**  
finitura Copper Satin

 **M0.075**  
finitura Copper Glossy

 **M0.077**  
finitura Carbon Satin