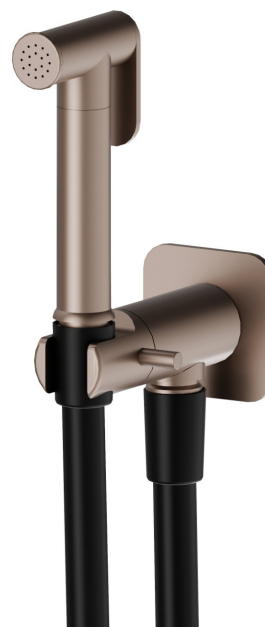


## 881.M0.075

Doccetta per WC con leva on/off, getto multifunzione acqua fredda. - finitura Copper Glossy



### CARATTERISTICHE

Materiale

Ottone

Tecnologia

Save Water

Installazione

A parete

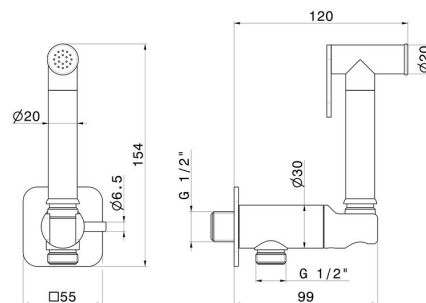
Tipologia di comando

Monocomando

Miscelazione dell' acqua

Meccanica

### DISEGNO TECNICO





**881.M0.075**

Doccetta per WC con leva on/off, getto multifunzione acqua fredda. - finitura Copper Glossy

**FINITURE DISPONIBILI**

---



**M0.075**

Copper Glossy



**01.014**

finitura Bianco opaco



**01.093**

finitura Nero opaco



**21.018**

finitura Cromo



**47.083**

finitura Groove Bronze



**58.061**

finitura PVD Copper Bronze



**58.063**

finitura PVD Gun Metal



**59.064**

finitura PVD Brushed Gun Metal



**59.066**

finitura PVD Acciaio Spazzolato



**59.097**

finitura PVD Brushed Gold



**59.098**

finitura PVD Brushed Pale Gold




**61.020**

finitura PVD Glossy Gold

 **M0.070**  
finitura Titanium Satin

 **M0.071**  
finitura Gold Satin

 **M0.072**  
finitura Copper Satin

 **M0.077**  
finitura Carbon Satin