

ACCESSORI IONIKA

73510.01.014

Dosa sapone a muro. Resina Bianca - finitura Bianco opaco



CARATTERISTICHE

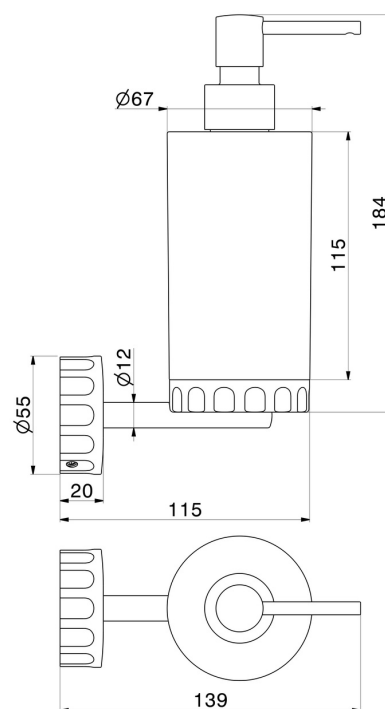
Materiale

Resina

Installazione

A parete

DISEGNO TECNICO





ACCESSORI IONIKA

73510.01.014

Dosa sapone a muro. Resina Bianca - finitura Bianco opaco

FINITURE DISPONIBILI



01.014

Bianco opaco



01.093

finitura Nero opaco



21.018

finitura Cromo



59.064

finitura PVD Brushed Gun Metal



59.066

finitura PVD Acciaio Spazzolato



59.067

finitura PVD Brushed Copper Bronze



59.098

finitura PVD Brushed Pale Gold



61.020

finitura PVD Glossy Gold