

DELUXE

68035.21.018

Gruppo bidet monoforo - finitura Cromo



Cromo



CARATTERISTICHE

Materiale

Ottone

Installazione

Da appoggio

Tipo di foro

Monoforo

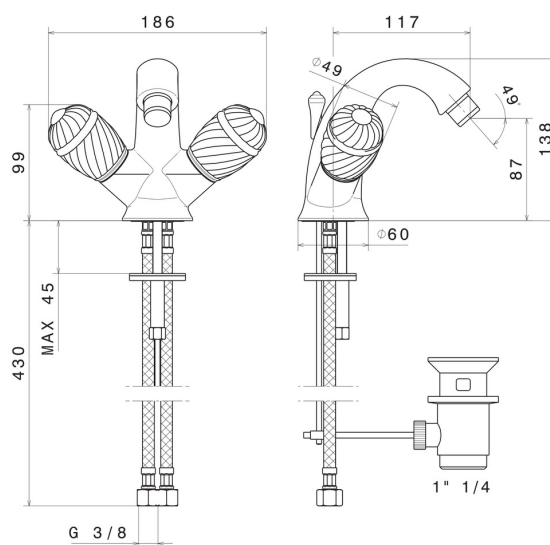
Scarico

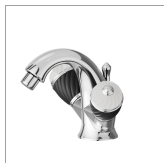
Con scarico

Miscelazione dell' acqua

Meccanica

DISEGNO TECNICO





DELUXE

68035.21.018

Gruppo bidet monoforo - finitura Cromo

FINITURE DISPONIBILI



21.018

Cromo



66.019

finitura Oro