

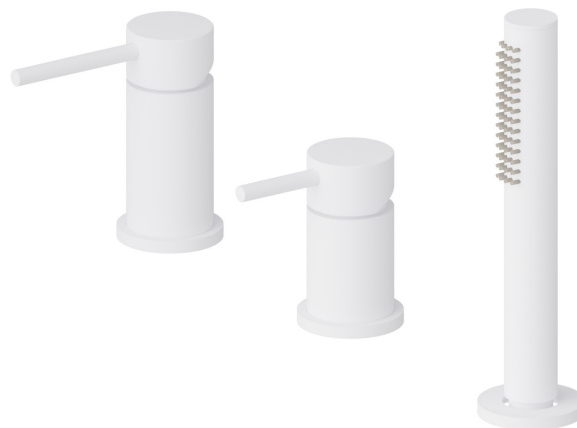
XT

4284C.01.014

Gruppo bordo vasca 3 fori completo di deviatore e set doccia - finitura Bianco opaco



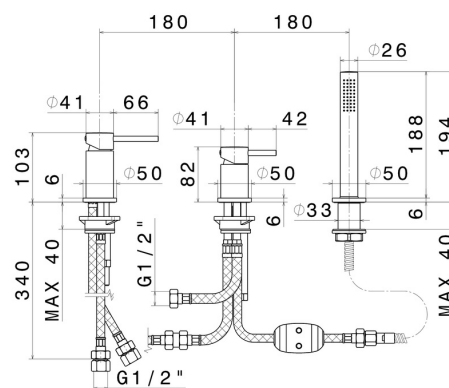
Bianco opaco



CARATTERISTICHE

Materiale	Ottone
Tecnologia	Save Water
Installazione	Bordo vasca
Tipo di foro	3 fori
Tipologia deviatore	Con deviatore Meccanico
Miscelazione dell' acqua	Meccanica

DISEGNO TECNICO





XT

4284C.01.014

Gruppo bordo vasca 3 fori completo di deviatore e set doccia - finitura Bianco opaco

FINITURE DISPONIBILI



01.014

Bianco opaco



01.093

finitura Nero opaco



21.018

finitura Cromo



47.083

finitura Groove Bronze



58.061

finitura PVD Copper Bronze



58.063

finitura PVD Gun Metal



59.064

finitura PVD Brushed Gun Metal



59.066

finitura PVD Acciaio Spazzolato



59.067

finitura PVD Brushed Copper Bronze



59.097

finitura PVD Brushed Gold



61.020

finitura PVD Glossy Gold



M0.070

finitura Titanium Satin

 **MO.071**
finitura Gold Satin

 **MO.072**
finitura Copper Satin

 **MO.075**
finitura Copper Glossy

 **MO.077**
finitura Carbon Satin