

O'RAMA

68482C.M2.075

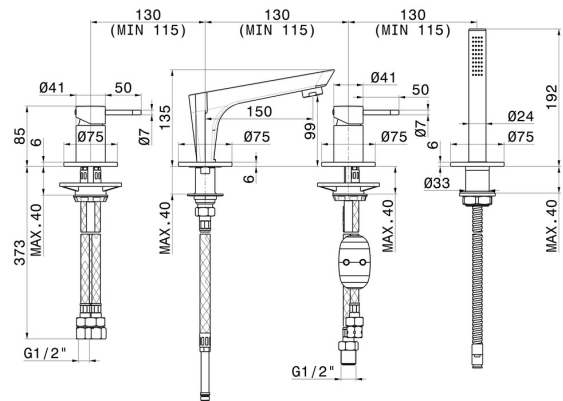
Gruppo bordo vasca 4 fori - finitura Copper Glossy
 Completo di bocca di erogazione, deviatore e set doccetta in ottone



CARATTERISTICHE

Materiale	Ottone
Tecnologia	Save Water
Installazione	Bordo vasca
Tipo di foro	4 fori
Tipologia deviatore	Con deviatore Meccanico
Miscelazione dell' acqua	Meccanica

DISEGNO TECNICO





O'RAMA

68482C.M2.075

Gruppo bordo vasca 4 fori - finitura Copper Glossy

FINITURE DISPONIBILI



M2.075

Copper Glossy



01.093

finitura Nero opaco



05.093

finitura Chrome - Matt Black



61.020

finitura PVD Glossy Gold



M2.070

finitura Titanium Satin - Matt black



M2.071

finitura Gold Satin - Matt black



M2.072

finitura Copper Satin - Matt black