

# NIO

**68982C.21.018**

Gruppo bordo vasca 4 fori - finitura Cromo

Completo di bocca di erogazione, deviatore e set doccetta in ottone



Cromo



## CARATTERISTICHE

Materiale

**Ottone**

Tecnologia

**Save Water**

Installazione

**Bordo vasca**

Tipo di foro

**4 fori**

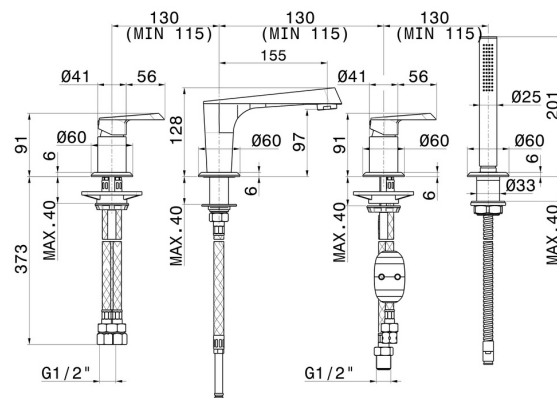
Tipologia deviatore

**Con deviatore Meccanico**

Miscelazione dell' acqua

**Meccanica**

## DISEGNO TECNICO





**NIO**

**68982C.21.018**

Gruppo bordo vasca 4 fori - finitura Cromo

**FINITURE DISPONIBILI**

---



**21.018**

Cromo



**01.093**

finitura Nero opaco



**59.066**

finitura PVD Acciaio Spazzolato



**59.097**

finitura PVD Brushed Gold