

NIO

68982C.59.097

Gruppo bordo vasca 4 fori - finitura PVD Brushed Gold

Completo di bocca di erogazione, deviatore e set doccetta in ottone



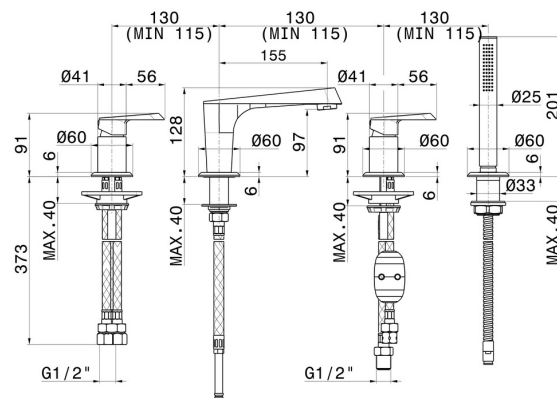
PVD Brushed Gold



CARATTERISTICHE

Materiale	Ottone
Tecnologia	Save Water
Installazione	Bordo vasca
Tipo di foro	4 fori
Tipologia deviatore	Con deviatore Meccanico
Miscelazione dell' acqua	Meccanica

DISEGNO TECNICO





NIO

68982C.59.097

Gruppo bordo vasca 4 fori - finitura PVD Brushed Gold

FINITURE DISPONIBILI



59.097

PVD Brushed Gold



01.093

finitura Nero opaco



21.018

finitura Cromo



59.066

finitura PVD Acciaio Spazzolato