

X-STEEL 316

69682XC.59.098

Gruppo bordo vasca 4 fori - finitura PVD Brushed Pale Gold

Completo di bocca di erogazione, deviatore e set doccetta



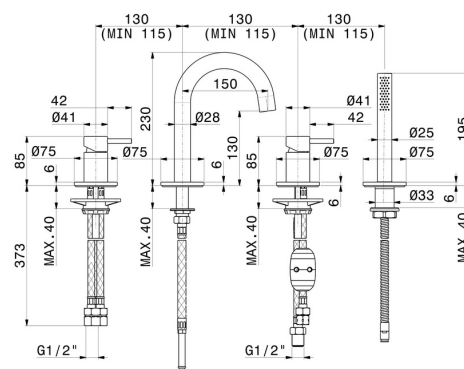
PVD Brushed Pale Gold



CARATTERISTICHE

Materiale	Acciaio Inox
Tecnologia	Save Water
Installazione	Bordo vasca
Tipo di foro	4 fori
Tipologia deviatore	Con deviatore Meccanico
Miscelazione dell' acqua	Meccanica

DISEGNO TECNICO





X-STEEL 316

69682XC.59.098

Gruppo bordo vasca 4 fori - finitura PVD Brushed Pale Gold

FINITURE DISPONIBILI



59.098

PVD Brushed Pale Gold



50.050

finitura Acciaio Inox



59.064

finitura PVD Brushed Gun Metal



59.067

finitura PVD Brushed Copper Bronze



59.097

finitura PVD Brushed Gold