

HAKA

72082C.59.067

Gruppo bordo vasca - finitura PVD Brushed Copper Bronze

Completo di bocca di erogazione, deviatore e set doccetta in ottone



PVD Brushed Copper Bronze



CARATTERISTICHE

Materiale

Ottone

Tecnologia

Save Water

Installazione

Bordo vasca

Tipo di foro

4 fori

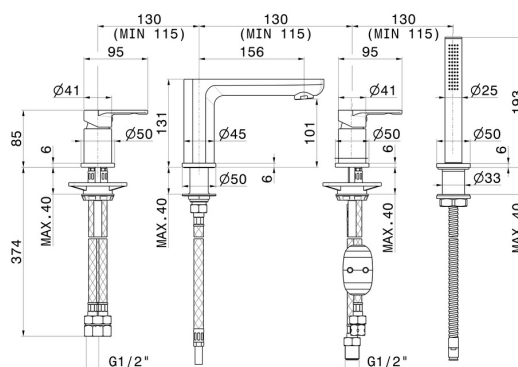
Tipologia deviatore

Con deviatore Meccanico

Miscelazione dell' acqua

Meccanica

DISEGNO TECNICO





HAKA

72082C.59.067

Gruppo bordo vasca - finitura PVD Brushed Copper Bronze

FINITURE DISPONIBILI



59.067

PVD Brushed Copper Bronze



01.014

finitura Bianco opaco



01.093

finitura Nero opaco



21.018

finitura Cromo



59.064

finitura PVD Brushed Gun Metal



59.066

finitura PVD Acciaio Spazzolato



59.097

finitura PVD Brushed Gold