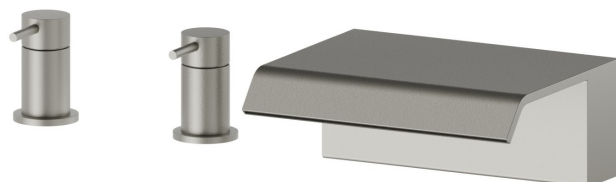


70032.M0.070

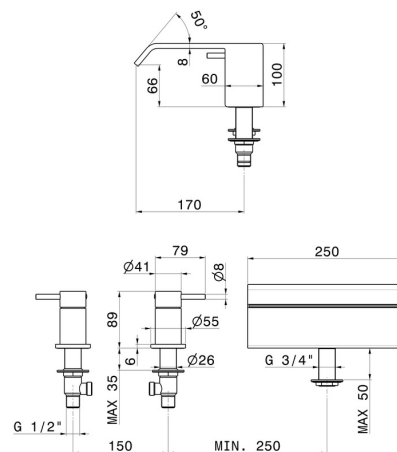
Gruppo bordo vasca con getto a cascata. - finitura Titanium Satin



CARATTERISTICHE

Materiale	Ottone
Installazione	Bordo vasca
Miscelazione dell' acqua	Meccanica
Getti	Cascata

DISEGNO TECNICO





70032.M0.070

Gruppo bordo vasca con getto a cascata. - finitura Titanium Satin

FINITURE DISPONIBILI



M0.070

Titanium Satin



01.014

finitura Bianco opaco



01.093

finitura Nero opaco



21.018

finitura Cromo



47.083

finitura Groove Bronze



59.064

finitura PVD Brushed Gun Metal



59.066

finitura PVD Acciaio Spazzolato



59.067

finitura PVD Brushed Copper Bronze



59.097

finitura PVD Brushed Gold



59.098

finitura PVD Brushed Pale Gold



M0.071

finitura Gold Satin



M0.072

finitura Copper Satin



MO.075

finitura Copper Glossy



MO.077

finitura Carbon Satin