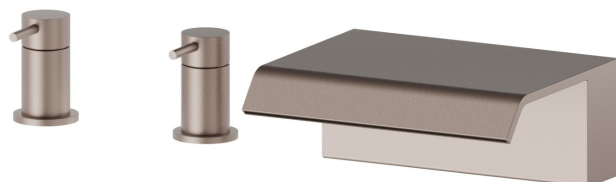


## 70032.M0.075

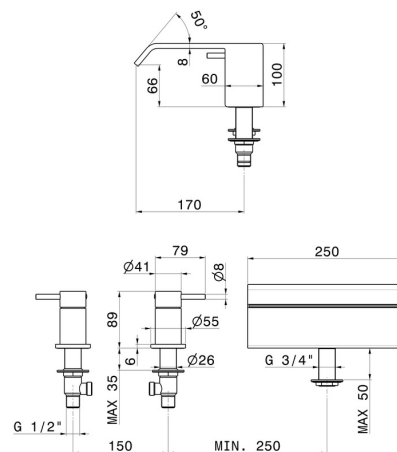
Gruppo bordo vasca con getto a cascata. - finitura Copper Glossy

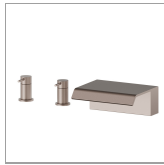


### CARATTERISTICHE

Materiale	<b>Ottone</b>
Installazione	<b>Bordo vasca</b>
Miscelazione dell' acqua	<b>Meccanica</b>
Getti	<b>Cascata</b>

### DISEGNO TECNICO





**70032.M0.075**

Gruppo bordo vasca con getto a cascata. - finitura Copper Glossy

## FINITURE DISPONIBILI

---



**M0.075**

Copper Glossy



**01.014**

finitura Bianco opaco



**01.093**

finitura Nero opaco



**21.018**

finitura Cromo



**47.083**

finitura Groove Bronze



**59.064**

finitura PVD Brushed Gun Metal



**59.066**

finitura PVD Acciaio Spazzolato



**59.067**

finitura PVD Brushed Copper Bronze



**59.097**

finitura PVD Brushed Gold



**59.098**

finitura PVD Brushed Pale Gold



**M0.070**

finitura Titanium Satin



**M0.071**

finitura Gold Satin



**MO.072**

finitura Copper Satin



**MO.077**

finitura Carbon Satin