

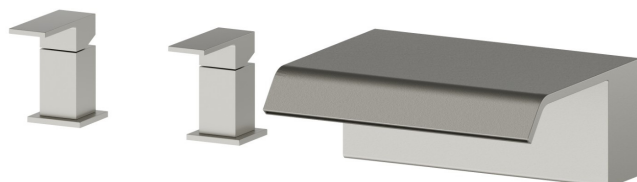
## 70033.M0.070

Gruppo bordo vasca con getto a cascata. - finitura Titanium Satin

Alta portata. (3Bar - 40 L/min).



Titanium Satin



### CARATTERISTICHE

Materiale

**Ottone**

Installazione

**Bordo vasca**

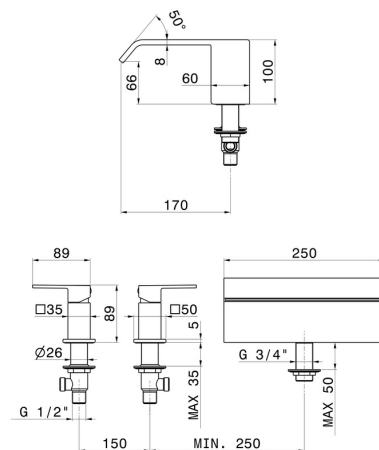
Miscelazione dell' acqua

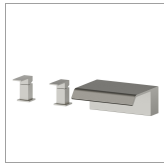
**Meccanica**

Getti

**Cascata**

### DISEGNO TECNICO





**70033.M0.070**

Gruppo bordo vasca con getto a cascata. - finitura Titanium Satin

## FINITURE DISPONIBILI

---



**M0.070**

Titanium Satin



**01.014**

finitura Bianco opaco



**01.093**

finitura Nero opaco



**21.018**

finitura Cromo



**47.083**

finitura Groove Bronze



**59.064**

finitura PVD Brushed Gun Metal



**59.066**

finitura PVD Acciaio Spazzolato



**59.067**

finitura PVD Brushed Copper Bronze



**59.097**

finitura PVD Brushed Gold



**59.098**

finitura PVD Brushed Pale Gold



**M0.071**

finitura Gold Satin



**M0.072**

finitura Copper Satin



**MO.075**

finitura Copper Glossy



**MO.077**

finitura Carbon Satin