

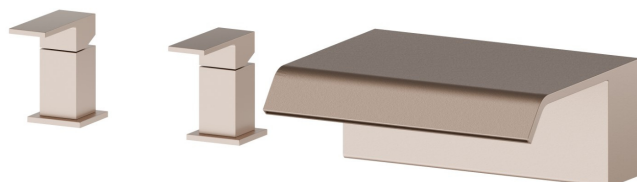
70033.M0.072

Gruppo bordo vasca con getto a cascata. - finitura Copper Satin

Alta portata. (3Bar - 40 L/min).



Copper Satin



CARATTERISTICHE

Materiale

Ottone

Installazione

Bordo vasca

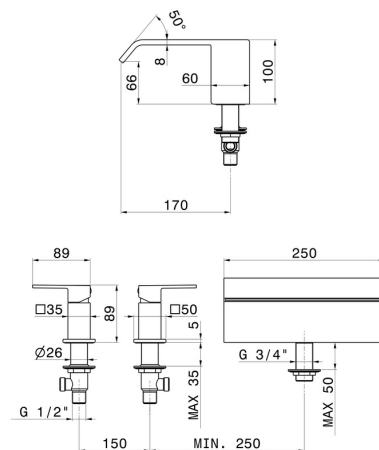
Miscelazione dell' acqua

Meccanica

Getti

Cascata

DISEGNO TECNICO





70033.M0.072

Gruppo bordo vasca con getto a cascata. - finitura Copper Satin

FINITURE DISPONIBILI



M0.072

Copper Satin



01.014

finitura Bianco opaco



01.093

finitura Nero opaco



21.018

finitura Cromo



47.083

finitura Groove Bronze



59.064

finitura PVD Brushed Gun Metal



59.066

finitura PVD Acciaio Spazzolato



59.067

finitura PVD Brushed Copper Bronze



59.097

finitura PVD Brushed Gold



59.098

finitura PVD Brushed Pale Gold



M0.070

finitura Titanium Satin



M0.071

finitura Gold Satin



MO.075

finitura Copper Glossy



MO.077

finitura Carbon Satin