

O'RAMA

68469E.M2.070

Gruppo doccia da incasso - finitura Titanium Satin - Matt black

Parte esterna. Completo di doccetta e deviatore a 2 uscite



SAVE WATER



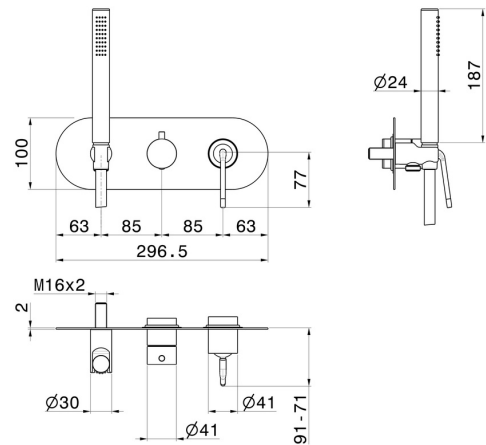
Titanium Satin - Matt black



CARATTERISTICHE

Materiale	Ottone
Tecnologia	Save Water
Installazione	Incasso a parete
Tipologia di comando	Monocomando
Tipologia deviatore	Con deviatore Meccanico
Uscite	2 Uscite
Miscelazione dell' acqua	Meccanica
Necessari per l'installazione	<u>31086.00.000</u>

DISEGNO TECNICO





O'RAMA

68469E.M2.070

Gruppo doccia da incasso - finitura Titanium Satin - Matt black

FINITURE DISPONIBILI



M2.070

Titanium Satin - Matt black



01.093

finitura Nero opaco



05.093

finitura Chrome - Matt Black



61.020

finitura PVD Glossy Gold



M2.071

finitura Gold Satin - Matt black



M2.072

finitura Copper Satin - Matt black



M2.075

finitura Copper Glossy