

# O'RAMA

## 68469E.M2.075

Gruppo doccia da incasso - finitura Copper Glossy

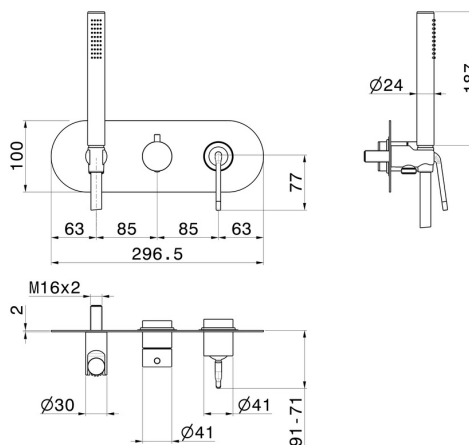
Parte esterna. Completo di doccetta e deviatore a 2 uscite



### CARATTERISTICHE

Materiale	<b>Ottone</b>
Tecnologia	<b>Save Water</b>
Installazione	<b>Incasso a parete</b>
Tipologia di comando	<b>Monocomando</b>
Tipologia deviatore	<b>Con deviatore Meccanico</b>
Uscite	<b>2 Uscite</b>
Miscelazione dell' acqua	<b>Meccanica</b>
Necessari per l'installazione	<b><u>31086.00.000</u></b>

### DISEGNO TECNICO





**O'RAMA**

**68469E.M2.075**

Gruppo doccia da incasso - finitura Copper Glossy

**FINITURE DISPONIBILI**

---



**M2.075**

Copper Glossy



**01.093**

finitura Nero opaco



**05.093**

finitura Chrome - Matt Black



**61.020**

finitura PVD Glossy Gold



**M2.070**

finitura Titanium Satin - Matt black



**M2.071**

finitura Gold Satin - Matt black



**M2.072**

finitura Copper Satin - Matt black