

NIO

68969E.01.093

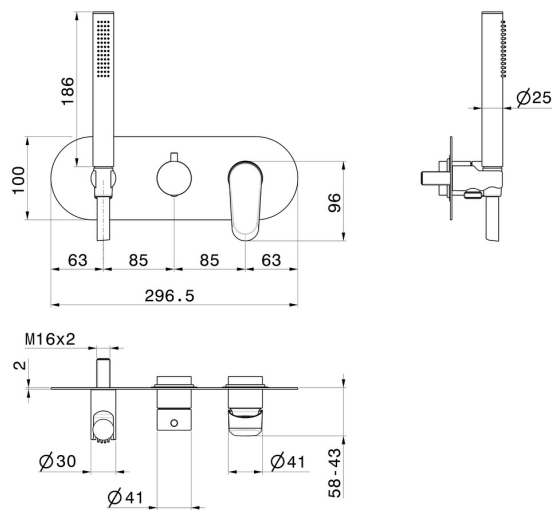
Gruppo doccia da incasso - finitura Nero opaco
Parte esterna. Completo di doccetta e deviatore a 2 uscite



CARATTERISTICHE

Materiale	Ottone
Tecnologia	Save Water
Installazione	Incasso a parete
Tipologia di comando	Monocomando
Tipologia deviatore	Con deviatore Meccanico
Uscite	2 Uscite
Miscelazione dell' acqua	Meccanica
Necessari per l'installazione	<u>31086.00.000</u>

DISEGNO TECNICO





NIO

68969E.01.093

Gruppo doccia da incasso - finitura Nero opaco

FINITURE DISPONIBILI



01.093

Nero opaco



21.018

finitura Cromo



59.066

finitura PVD Acciaio Spazzolato



59.097

finitura PVD Brushed Gold