

X-STEEL 316

69667EX.59.064

Gruppo doccia da incasso - finitura PVD Brushed Gun Metal

Parte esterna. Completo di doccetta e deviatore a 2 uscite



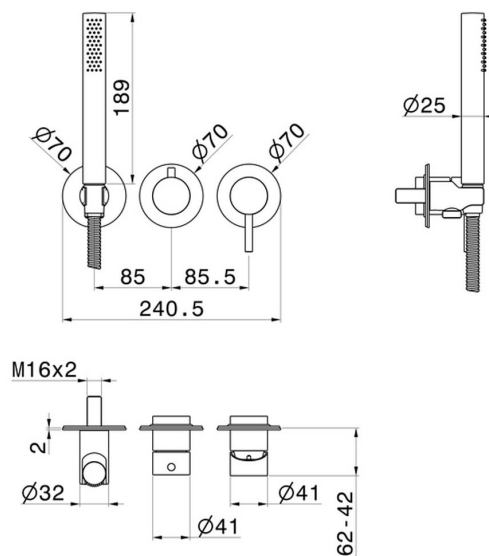
PVD Brushed Gun Metal



CARATTERISTICHE

Materiale	Acciaio Inox
Tecnologia	Save Water
Installazione	Incasso a parete
Tipo di foro	3 fori
Tipologia deviatore	Con deviatore Meccanico
Uscite	2 Uscite
Miscelazione dell' acqua	Meccanica
Necessari per l'installazione	<u>31086.00.000</u>

DISEGNO TECNICO





X-STEEL 316

69667EX.59.064

Gruppo doccia da incasso - finitura PVD Brushed Gun Metal

FINITURE DISPONIBILI



59.064

PVD Brushed Gun Metal



50.050

finitura Acciaio Inox



59.067

finitura PVD Brushed Copper Bronze



59.097

finitura PVD Brushed Gold



59.098

finitura PVD Brushed Pale Gold