

X-STEEL 316

69679EX.59.097

Gruppo doccia da incasso - finitura PVD Brushed Gold

Parte esterna. Completo di doccetta e deviatore a 2 uscite



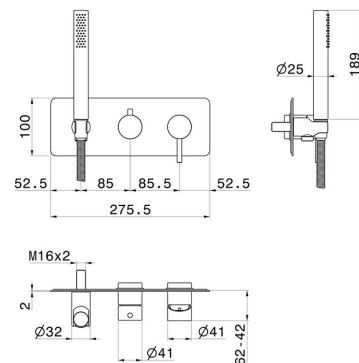
PVD Brushed Gold



CARATTERISTICHE

Materiale	Acciaio Inox
Tecnologia	Save Water
Installazione	Incasso a parete
Tipologia deviatore	Con deviatore Meccanico
Uscite	2 Uscite
Miscelazione dell' acqua	Meccanica
Necessari per l'installazione	<u>31086.00.000</u>

DISEGNO TECNICO





X-STEEL 316

69679EX.59.097

Gruppo doccia da incasso - finitura PVD Brushed Gold

FINITURE DISPONIBILI



59.097

PVD Brushed Gold



50.050

finitura Acciaio Inox



59.064

finitura PVD Brushed Gun Metal



59.067

finitura PVD Brushed Copper Bronze



59.098

finitura PVD Brushed Pale Gold