

# NIO

**68968E.01.093**

Gruppo doccia da incasso. Ø70 - finitura Nero opaco

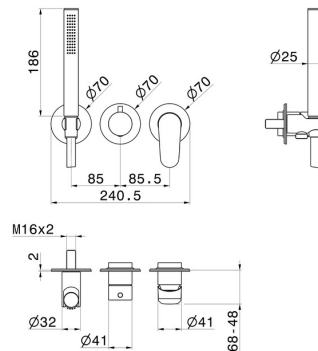
Parte esterna. Completo di doccetta e deviatore a 2 uscite.

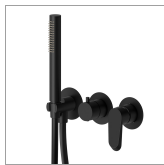


## CARATTERISTICHE

Materiale	<b>Ottone</b>
Tecnologia	<b>Save Water</b>
Installazione	<b>Incasso a parete</b>
Tipo di foro	<b>3 fori</b>
Tipologia di comando	<b>Monocomando</b>
Tipologia deviatore	<b>Con deviatore Meccanico</b>
Uscite	<b>2 Uscite</b>
Miscelazione dell' acqua	<b>Meccanica</b>
Necessari per l'installazione	<b><u>31086.00.000</u></b>

## DISEGNO TECNICO





**NIO**

**68968E.01.093**

Gruppo doccia da incasso. Ø70 - finitura Nero opaco

#### FINITURE DISPONIBILI

---



**01.093**

Nero opaco



**21.018**

finitura Cromo



**59.066**

finitura PVD Acciaio Spazzolato



**59.097**

finitura PVD Brushed Gold