

NIO

68968E.59.097

Gruppo doccia da incasso. Ø70 - finitura PVD Brushed Gold

Parte esterna. Completo di doccetta e deviatore a 2 uscite.



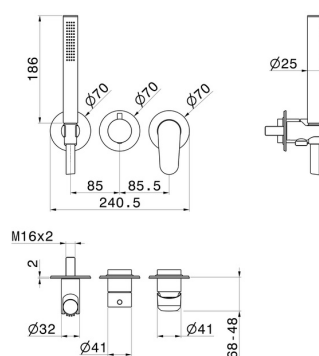
PVD Brushed Gold

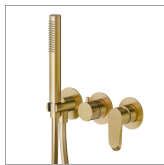


CARATTERISTICHE

Materiale	Ottone
Tecnologia	Save Water
Installazione	Incasso a parete
Tipo di foro	3 fori
Tipologia di comando	Monocomando
Tipologia deviatore	Con deviatore Meccanico
Uscite	2 Uscite
Miscelazione dell' acqua	Meccanica
Necessari per l'installazione	<u>31086.00.000</u>

DISEGNO TECNICO





NIO

68968E.59.097

Gruppo doccia da incasso. Ø70 - finitura PVD Brushed Gold

FINITURE DISPONIBILI



59.097

PVD Brushed Gold



01.093

finitura Nero opaco



21.018

finitura Cromo



59.066

finitura PVD Acciaio Spazzolato