

LINFA II

69469E.21.018

Gruppo doccia da incasso completo di doccetta e deviatore a 2 uscite - finitura Cromo

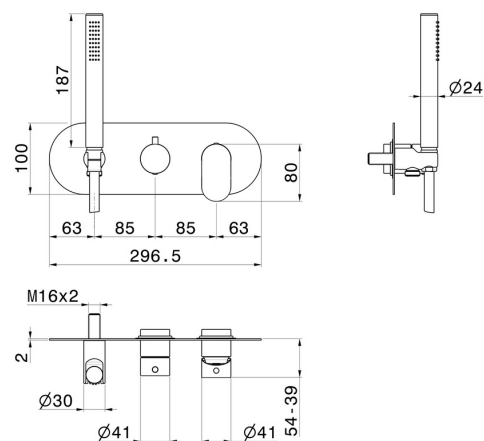
Parte esterna.



CARATTERISTICHE

Materiale	Ottone
Tecnologia	Save Water
Installazione	Incasso a parete
Tipologia deviatore	Con deviatore Meccanico
Miscelazione dell' acqua	Meccanica
Necessari per l'installazione	<u>31086.00.000</u>

DISEGNO TECNICO





LINFA II

69469E.21.018

Gruppo doccia da incasso completo di doccetta e deviatore a 2 uscite - finitura Cromo

FINITURE DISPONIBILI



21.018

Cromo



01.014

finitura Bianco opaco



01.093

finitura Nero opaco



M0.070

finitura Titanium Satin



M0.071

finitura Gold Satin



M0.072

finitura Copper Satin



M0.075

finitura Copper Glossy