

LINFA II

69469E.M0.070

Gruppo doccia da incasso completo di doccetta e deviatore a 2 uscite - finitura Titanium Satin

Parte esterna.



SAVE
WATER



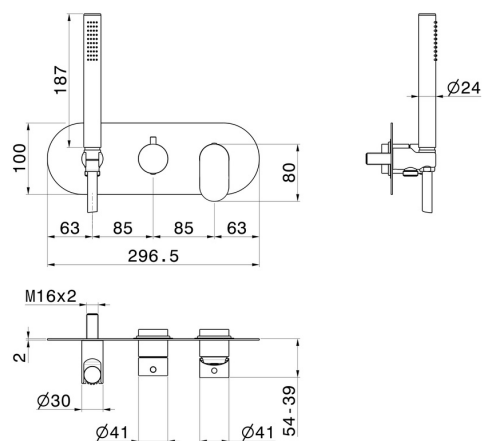
Titanium Satin



CARATTERISTICHE

Materiale	Ottone
Tecnologia	Save Water
Installazione	Incasso a parete
Tipologia deviatore	Con deviatore Meccanico
Miscelazione dell' acqua	Meccanica
Necessari per l'installazione	<u>31086.00.000</u>

DISEGNO TECNICO





LINFA II

69469E.M0.070

Gruppo doccia da incasso completo di doccetta e deviatore a 2 uscite - finitura Titanium Satin

FINITURE DISPONIBILI

 **M0.070**
Titanium Satin

 **01.014**
finitura Bianco opaco

 **01.093**
finitura Nero opaco

 **21.018**
finitura Cromo

 **M0.071**
finitura Gold Satin

 **M0.072**
finitura Copper Satin

 **M0.075**
finitura Copper Glossy