

# LINFA II

## 69469E.M0.072

Gruppo doccia da incasso completo di doccetta e deviatore a 2 uscite - finitura Copper Satin

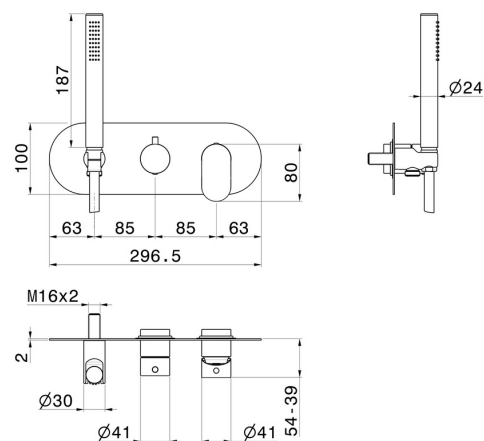
Parte esterna.



### CARATTERISTICHE

|                               |                                |
|-------------------------------|--------------------------------|
| Materiale                     | <b>Ottone</b>                  |
| Tecnologia                    | <b>Save Water</b>              |
| Installazione                 | <b>Incasso a parete</b>        |
| Tipologia deviatore           | <b>Con deviatore Meccanico</b> |
| Miscelazione dell' acqua      | <b>Meccanica</b>               |
| Necessari per l'installazione | <b><u>31086.00.000</u></b>     |

### DISEGNO TECNICO





**LINFA II**

**69469E.MO.072**

Gruppo doccia da incasso completo di doccetta e deviatore a 2 uscite - finitura Copper Satin

**FINITURE DISPONIBILI**

---

 **MO.072**  
Copper Satin

 **01.014**  
finitura Bianco opaco

 **01.093**  
finitura Nero opaco

 **21.018**  
finitura Cromo

 **MO.070**  
finitura Titanium Satin

 **MO.071**  
finitura Gold Satin

 **MO.075**  
finitura Copper Glossy